

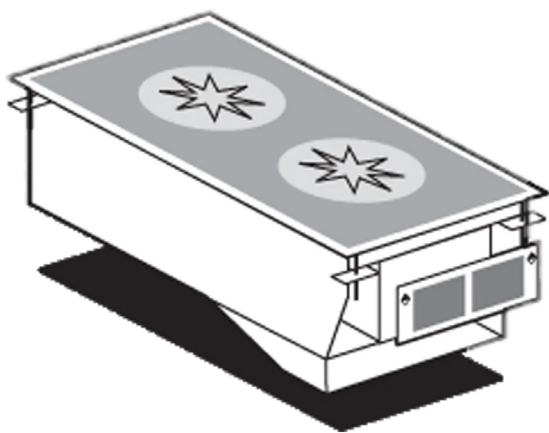
# Technisches Datenblatt

Produktmerkmale



## Cuisinière à induction numérique 2 zones

<b>Modell</b>	<b>SAP -Code</b>	00013592
PCID-84ETD	<b>Eine Gruppe von Artikeln - Web</b>	Herde



- Gerätetyp: Elektrisches Gerät
- Stromverbrauch der Zone 1 [KW]: 5
- Stromverbrauch der Zone 2 [KW]: 5
- Schutz der Kontrollen: IPX5
- Material: AISI 304 obere Platte und Umhüllung

<b>SAP -Code</b>	00013592	<b>Wird geladen</b>	400 V / 3N - 50 Hz
<b>Netzbreite [MM]</b>	400	<b>Anzahl der Zonen</b>	2
<b>Nettentiefe [MM]</b>	800	<b>Stromverbrauch der Zone 1 [KW]</b>	5
<b>Nettohöhe [MM]</b>	310	<b>Stromverbrauch der Zone 2 [KW]</b>	5
<b>Nettogewicht / kg]</b>	20.00	<b>Keramikglasabmessungen [mm]</b>	350 x 770
<b>Power Electric [KW]</b>	10.000		

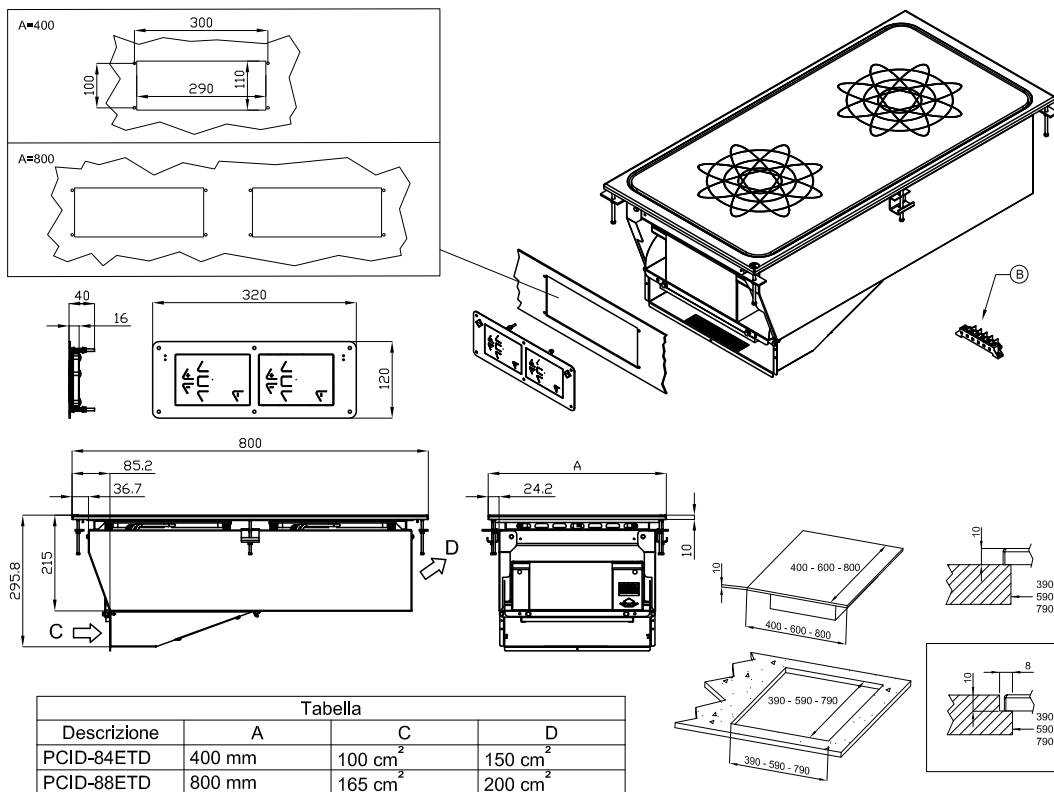
# Technisches Datenblatt

Technische Zeichnung



## Cuisinière à induction numérique 2 zones

<b>Modell</b>	<b>SAP -Code</b>	00013592
PCID-84ETD	<b>Eine Gruppe von Artikeln - Web</b>	Herde



A	Data plate		B	Electrical connection	
---	------------	--	---	-----------------------	--

# Technisches Datenblatt

technische Parameter



## Cuisinière à induction numérique 2 zones

<b>Modell</b>	<b>SAP -Code</b>	00013592
PCID-84ETD	<b>Eine Gruppe von Artikeln - Web</b>	Herde

### 1. SAP -Code:

00013592

### 2. Netzbreite [MM]:

400

### 3. Nettentiefe [MM]:

800

### 4. Nettohöhe [MM]:

310

### 5. Nettogewicht / kg:

20.00

### 6. Bruttobreite [MM]:

430

### 7. Grobtiefe [MM]:

970

### 8. Bruttohöhe [MM]:

540

### 9. Bruttogewicht [kg]:

25.00

### 10. Gerätetyp:

Elektrisches Gerät

### 11. Konstruktionstyp des Geräts:

Drop-in

### 12. Power Electric [KW]:

10.000

### 13. Wird geladen:

400 V / 3N - 50 Hz

### 14. Schutz der Kontrollen:

IPX5

### 15. Material:

AISI 304 obere Platte und Umhüllung

### 16. Arbeitsplatztyp:

Eingepresst - komfortable Wartung und Reinigung

### 17. Dicke der Arbeitsplatte [MM]:

2.00

### 18. Anzahl der Zonen:

2

### 19. Stromverbrauch der Zone 1 [KW]:

5

### 20. Stromverbrauch der Zone 2 [KW]:

5

### 21. Stromversorgungssteuerungstyp:

Digitální

### 22. Anzahl der Stromkontrollstadien:

6

### 23. Service -Zugänglichkeit:

von vorn durch Abnehmen des Frontpaneels und Entnahme der Behälter für Abfallflüssigkeiten

### 24. Anzahl der Brenner/heißen Teller:

2

### 25. Art der elektrischen Kochzonen:

induktiv

### 26. Keramikglasabmessungen [mm]:

350 x 770

### 27. Querschnitt der Leiter CU [mm<sup>2</sup>]:

2,5

### 28. Stärke der Glaskeramikplatte [mm]:

6

# Technisches Datenblatt

technische Parameter



## Cuisinière à induction numérique 2 zones

<b>Modell</b>	<b>SAP -Code</b>	00013592
PCID-84ETD	<b>Eine Gruppe von Artikeln - Web</b>	Herde

### 29. Belastungskapazität [kg]:

60